



ООО «МедПрибор»
195197, г. Санкт-Петербург,
ул. Жукова, д.18, лит. Д,
помещение 9Н (часть помещения
№ 198)
Тел: (812) 425-33-95
Email info@mpspb.net
www.mpspb.net

УТВЕРЖДАЮ

**Генеральный директор
ООО «МедПрибор»**

_____ **Мамедов Д.Ю.**

«03» марта 2023 г.

**Хирургические микроскопы общего назначения по
ТУ 9442-001-09715522-2014**

Руководство по эксплуатации МДПР.941420.001 РЭ

Содержание

Введение	Стр. 3
Назначение изделия	Стр. 4
Технические характеристики	Стр. 5
Условия эксплуатации	Стр. 8
Комплект поставки	Стр. 8
Маркировка	Стр. 9
Упаковка	Стр. 10
Указание мер безопасности	Стр. 10
Порядок работы	Стр. 10
Техническое обслуживание	Стр. 18
Текущий ремонт. Характерные неисправности и методы их устранения	Стр. 19
Транспортирование и хранение	Стр. 19
Гарантии изготовителя	Стр. 20
Порядок утилизации	Стр. 20
Сервисное обслуживание	Стр. 20
Сведения о рекламациях	Стр. 21

Введение

Настоящее руководство по эксплуатации распространяется на модельный ряд хирургических микроскопов общего назначения по ТУ 9442-001-09715522-2014 варианты исполнения: Прима О, Прима Д, Прима Л, Прима Г, Прима К, Прима Н, и представляет собой объединенный документ, содержащий сведения о назначении, конструкции, принципе действия и характеристиках микроскопа, необходимые для правильной его эксплуатации, транспортирования, хранения и обслуживания, а также сведения, удостоверяющие гарантии изготовителя.

В руководстве описан порядок эксплуатации, а также подготовки микроскопа перед использованием.

Микроскоп изготовлен на предприятии ООО «МедПрибор» по адресу: 195197, г. Санкт-Петербург, улица Жукова, д. 18 Литер Д, Производственный корпус №302, помещение 9Н (часть помещения №198) тел: 8 (812) 425-33-95.

Если у Вас возникли какие-либо вопросы, касающиеся использования микроскопа, обратитесь к представителю фирмы ООО «МедПрибор»

Настоящее руководство разработано в соответствии с ГОСТ 2.601.

1. Назначение изделия

Хирургические микроскопы общего назначения по ТУ 9442-001-09715522-2014 (далее – микроскопы) предназначены для увеличения мелких структур, при проведении деликатных хирургических процедур, которые требуют сильного увеличения в проходящем свете.

Микроскопы предназначены для использования в лечебно-профилактических учреждениях широкого профиля.

Показания к применению - Необходимость увеличения мелких структур, при проведении деликатных хирургических процедур.

Противопоказания – Микроскоп не должен применяться для обследования в офтальмологии.

Микроскопы выпускаются в следующих исполнениях:

«Прима О» предназначен для увеличения мельчайших структур, при выполнении хирургических операций, которые требуют сильного увеличения в проходящем свете.

«Прима Д» предназначен для увеличения и визуализации мельчайших внутриротовых структур во время осмотра полости рта и зубов, при выполнении стоматологических хирургических операций.

«Прима Л» предназначен для увеличения мельчайших структур при выполнении оториноларингологической (ЛОР) операций (уха, носа и/или горла), требующих сильного увеличения в проходящем свете.

«Прима Г» предназначен для увеличения и визуализации анатомических структур с помощью проходящего света во время гинекологических операций.

«Прима К» предназначен для увеличения и визуального обследования внутренности влагалища и шейки матки.

«Прима Н» предназначен для увеличения мельчайших структур внутри нейрологических областей хирургии, обычно головного мозга или позвоночника или рядом с ними, при выполнении нейрохирургических операций, которые требуют сильного увеличения.

Микроскопы соответствуют требованиям:

В зависимости от возможных последствий отказа в процессе эксплуатации изделие относится к классу В по ГОСТ Р 50444.

В зависимости от воспринимаемых механических воздействий при эксплуатации микроскопы относятся к группе 2 по ГОСТ Р 50444.

Климатическое исполнение УХЛ 4.2 по ГОСТ 15150.

Степень пыли- и влагозащиты должна быть IP20.

Электробезопасность класс 1, тип В по ГОСТ Р МЭК 60601-1.

По электромагнитной совместимости микроскопы соответствуют ГОСТ Р МЭК 60601-1-2.

Режим применения микроскопов многократное циклическое использование.

В зависимости от потенциального риска применения микроскоп относится к классу 2а (согласно приказу министерства здравоохранения Российской Федерации №4н от 06.06.2012)

Вид медицинского изделия в соответствии с номенклатурной классификацией медицинских изделий 260240 (согласно приказу министерства здравоохранения Российской Федерации №4н от 06.06.2012)

2. Технические характеристики

2.1 Значения увеличения микроскопов (способ изменения увеличений при фиксированном объективе - ступенчатое) таблице 1.

Таблица 1

		Положение переключателя увеличения				
		0,4 ^x	0,6 ^x	1,0 ^x	1,6 ^x	2,5 ^x
Окуляр	Объектив	Увеличение, крат $\pm 5\%$				
Окуляр 10 \times	200	3,4	5,1	8,5	13,6	21,3
	250	2,7	4,1	6,8	10,9	17,0
	300	2,3	3,4	5,7	9,1	14,2
	400	1,7	2,6	4,3	6,8	10,6
Окуляр 12,5 \times	200	4,3	6,4	10,6	17,0	26,6
	250	3,4	5,1	8,5	13,6	21,3
	300	2,8	4,3	7,1	11,3	17,7
	400	2,1	3,2	5,3	8,5	13,3

2.2 Переключатель увеличения микроскопов должен иметь 5 положений и иметь значения, соответствующие таблице 2.

Таблица 2

Исполнение	Положение переключателя увеличения
Прима О	0,4 ^x ; 0,6 ^x ; 1,0 ^x ; 1,6 ^x ; 2,5 ^x
Прима Д	0,4 ^x ; 0,6 ^x ; 1,0 ^x ; 1,6 ^x ; 2,5 ^x
Прима Л	0,4 ^x ; 0,6 ^x ; 1,0 ^x ; 1,6 ^x ; 2,5 ^x
Прима Г	0,4 ^x ; 0,6 ^x ; 1,0 ^x ; 1,6 ^x ; 2,5 ^x
Прима К	0,4 ^x ; 0,6 ^x ; 1,0 ^x ; 1,6 ^x ; 2,5 ^x
Прима Н	0,4 ^x ; 0,6 ^x ; 1,0 ^x ; 1,6 ^x ; 2,5 ^x

2.3 Диаметр освещённого поля должен быть не менее 105 мм.

2.4 Межзрачковое расстояние должно регулироваться в пределах от 50 мм до 80 мм включительно.

2.5 Наклон окулярных трубок тубусов бинокулярных должен соответствовать таблице 3.

Таблица 3

Исполнение	Наклон окулярных трубок, $\pm 3^\circ$
Тубус бинокулярный 90 $^\circ$	90 $^\circ$
Тубус бинокулярный 45 $^\circ$	45 $^\circ$
Тубус бинокулярный 0-210 $^\circ$	0-210 $^\circ$

2.6 Интервал регулировка диоптрий на окулярах должен быть от -5 до +5/ от -7 до +7.

2.7 Характеристики объективов должны соответствовать таблице 4.

Таблица 4

Исполнение	Фокусное расстояние, мм, $\pm 2\%$	Числовая апертура, ± 0.015
Объектив 200	200	0,65
Объектив 250	250	0,65
Объектив 300	300	0,65
Объектив 400	400	0,65

2.8 Линейное поле микроскопов в пространстве предметов должно соответствовать таблице 5.

Таблица 5

		Положение переключателя увеличения				
		0,4 ^x	0,6 ^x	1,0 ^x	1,6 ^x	2,5 ^x
Окуляр	Объектив	Линейное поле микроскопа в пространстве предметов, ±0,5 мм				
Окуляр 10×	200	52,9	35,3	21,2	13,2	8,5
	250	66,2	44,1	26,5	16,5	10,6
	300	79,4	52,9	31,8	19,9	12,7
	400	105,9	70,6	42,4	26,5	16,9
Окуляр 12,5×	200	52,9	35,3	21,2	13,2	8,5
	250	66,2	44,1	26,5	16,5	10,6
	300	79,4	52,9	31,8	19,9	12,7
	400	105,9	70,6	42,4	26,5	16,9

2.9 Разрешающая способность микроскопов должна соответствовать таблице 6.

Таблица 6

Исполнение	Положение переключателя увеличения	Разрешающая способность, линий на 1 мм
Прима О	0,4 ^x	16
	0,6 ^x	25
	1,0 ^x	40
	1,6 ^x	55
	2,5 ^x	65
Прима Д	0,4 ^x	16
	0,6 ^x	25
	1,0 ^x	40
	1,6 ^x	55
	2,5 ^x	65
Прима Л	0,4 ^x	16
	0,6 ^x	25
	1,0 ^x	40
	1,6 ^x	55
	2,5 ^x	65
Прима Г	0,4 ^x	16
	0,6 ^x	25
	1,0 ^x	40
	1,6 ^x	55
	2,5 ^x	65
Прима К	0,4 ^x	16
	0,6 ^x	25
	1,0 ^x	40
	1,6 ^x	55
	2,5 ^x	65
Прима Н	0,4 ^x	16
	0,6 ^x	25
	1,0 ^x	40
	1,6 ^x	55
	2,5 ^x	65

- 2.10 Диаметр освещённого поля не менее 105 мм.
- 2.11 Диапазон изменения освещенности от 1500 до 8000 лк.
- 2.12 Регулировка межзрачкового расстояния в пределах от 50 до 80 мм.
- 2.13 Наклон окулярных трубок тубусов бинокулярных соответствует таблице 2.

Таблица 2

Исполнение	Наклон окулярных трубок, $\pm 3^{\circ}$
Тубус бинокулярный 90	90°
Тубус бинокулярный 45	45°
Тубус бинокулярный 210	$0-210^{\circ}$

- 2.14 Степень пыле- и влагозащиты IP20.
- 2.15 Разность увеличений правой и левой оптических систем не более 1,5%.
- 2.16 Расхождение осей правой и левой оптических систем микроскопов: по вертикали, не более $15'$, по горизонтали: сходимостъ не более $45'$, расходимостъ не более $10'$.
- 2.17 Разнофокусность правой и левой оптических систем микроскопов должна быть, не более чем $1,5DF$, Смещение плоскостей фокусировки при изменении увеличения должно быть не более чем $3DF$, где: $DF = \lambda / 2NA^2 + 1 / (7MTOTVISNA)$, где DF – глубина поля объектива, $MTOTVIS$ – полное видимое увеличение, λ – длина волны, NA – числовая апертура.
- 2.18 Разность поворота изображений в правой и левой оптических системах не более 2° .
- 2.19 Разновысотность выходных зрачков правой и левой оптических систем не более: 1,5 мм при 0 дптр по диоптрийной шкале.
- 2.20 Погрешность калибровки диоптрийной шкалы: $\pm 0,25$ дптр при 0 дптр по диоптрийной шкале.
- 2.21 Максимальная нагрузка на подвесное плечо гибкой руки 7 кг.
- 2.22 Максимальная потребляемая мощность не более 15 Вт.
- 2.23 Микроскопы работают от сети однофазного переменного тока с номинальным напряжением (220 ± 22) В и частотой 50 Гц.
- 2.24 Блок питания светодиодной лампы: выходное напряжение $12 \pm 0,5$ В, максимальный выходной ток не более 1А.
- 2.25 Светодиодная лампа: освещенность 8000 ± 50 лк, при напряжении питания $12 \pm 0,5$ В и токе 1А.
- 2.26 Электробезопасность класс 1, тип В по ГОСТ Р МЭК 60601-1.
- 2.27 Электромагнитная совместимость соответствуют ГОСТ Р МЭК 60601-1.
- 2.28 Перемещение движущихся частей и размеры микроскопа (Рис. 1)

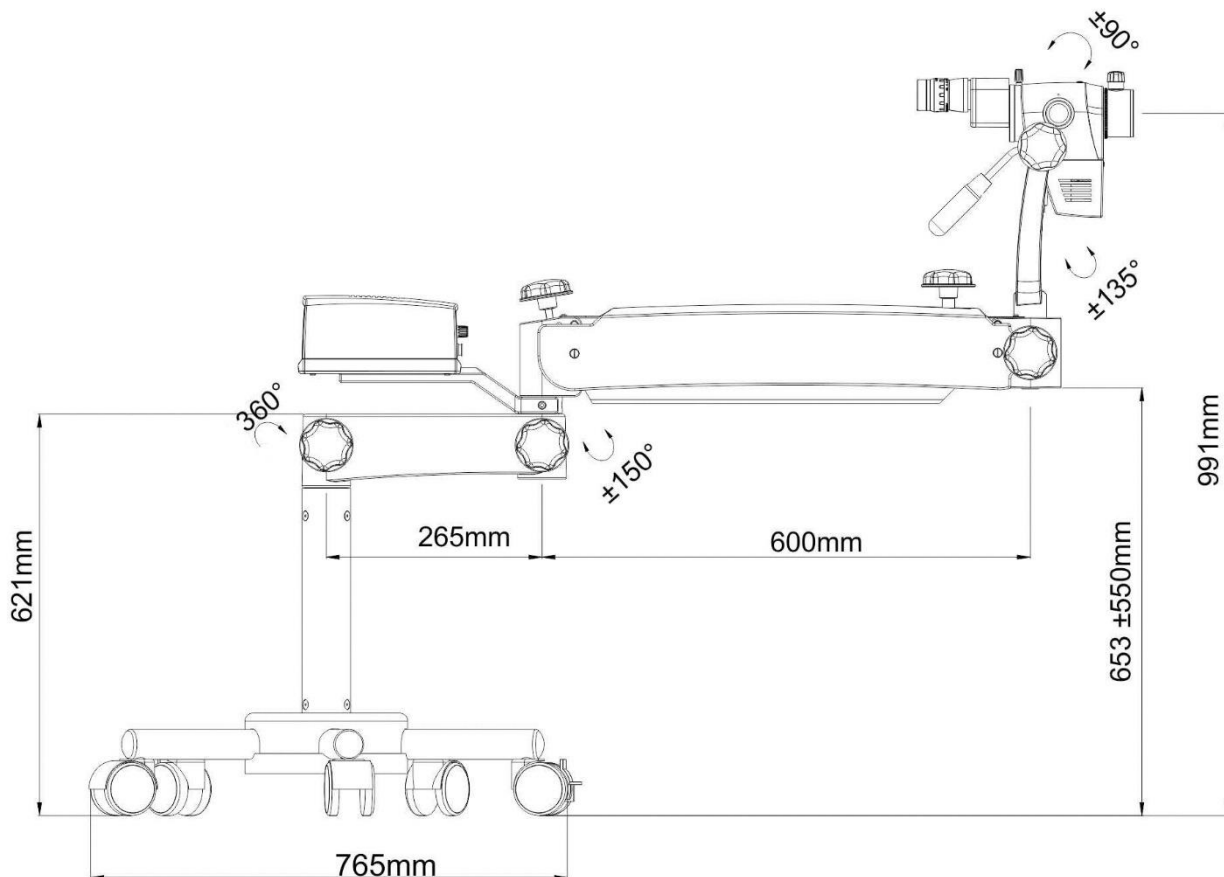


Рис. 1

- 2.24 Размеры адаптера универсального (Д × Ш × В): (120x50x60) ±1 мм.
- 2.25 Размеры наклонного узла (В × Ш × Д), должны быть: (338x100x56) ±2 мм.
- 2.26 Диаметр колес мобильной стойки на колесах 80 ±1 мм.
- 2.27 Размеры блока питания светодиодной лампы (Д × Ш × В): (190x142x117) ±1 мм.
- 2.28 Размеры светоделителя (Д × Ш × В): (163x88x66) ±0.5 мм.
- 2.29 Длина сетевого кабеля 5 ±0.1 м.
- 2.30 Размеры чехла защитного (Д × Ш): (300x300) ±3 мм.
- 2.31 Размеры протектора на объектив (Д × В), должны быть (50x4) ±0,2 мм.
- 2.32 Размеры колпаков для ручек управления (Д × В): (65x12) ±0,5 мм.
- 2.33 Размеры колпаков для рукоятки (Д × В): (20x12) ±0,2 мм.
- 2.34 Размеры светодиодной лампы (Д × Ш × В): (76x76x65) ±1 мм.
- 2.35 Усилие, необходимое для перемещения микроскопов не более 80 Н.
- 2.36 Усилие включения тормоза колес мобильной стойки на колесах не более 150 Н.
- 2.37 Масса микроскопа 32 кг.

3. Условия эксплуатации:

Микроскопы рассчитаны для работы в интервале температур от +10°C до +35°C, с относительной влажностью воздуха не более 80%.

4. Комплект поставки

№	Наименование	Количество, шт.
1	Хирургический микроскоп общего назначения по ТУ 9442-001-09715522-2014*	1

* исполнение выбирается числа представленных: см. Приложение А


5. Маркировка


5.1. Маркировка микроскопов.

5.1.1 Маркировка микроскопов выполнена согласно требованиям ГОСТ Р 50444, ГОСТ Р МЭК 60601-1. Символы по ГОСТ Р МЭК 878, ГОСТ Р ИСО 15223-1.

5.1.2 Маркировка нанесена на блоке питания светодиодной лампы.

5.1.2 На маркировке указано:

- наименование микроскопа,
- заводской номер,
- год выпуска,
- обозначение технических условий,
- наименование производителя,
- символ вида тока ,
- напряжение питания (В) и частота питающей сети (Гц),
- максимальная потребляемая мощность (Вт),


- символ типа рабочей части В ,
- характеристика предохранителя,
- степень пыле- и влагозащиты IP20


- "Запрещено выбрасывать. Требуется специальная утилизация



5.2 Транспортная маркировка по ГОСТ 14192.

5.2.1 На маркировке указано:

Символ вверх 

Символ хранить в сухом месте 

6. Упаковка

6.1 Упаковка микроскопа соответствует требованиям ГОСТ Р 50444-92, ГОСТ 23216-78, технических условий и конструкторской документации.

7. Указание мер безопасности

7.1 Микроскоп предназначен для эксплуатации только в соответствии с данным руководством.

7.2 Микроскоп не должен применяться для обследования в офтальмологии. Интенсивный свет может травмировать сетчатку глаза пациента.

7.3 Сервис и ремонт допускаются только силами авторизованных лиц.

7.4 «ОСТОРОЖНО! Во избежание риска поражения электрическим током микроскоп должен присоединяться только к сетевому питанию, имеющему защитное заземление».

7.5 Не используйте микроскоп рядом с радиочастотным коммуникационным оборудованием, а также около высокочастотного излучающего хирургического оборудования

7.6 Замена перегоревшего предохранителя на рабочий производится только на аналогичный (5 x 20, 1A/250В).

7.7 Убедитесь в том, что вентиляционные входы/выходы не закрыты посторонними предметами.

7.8 Микроскопы предназначены для эксплуатации только в сухом помещении. Позаботьтесь о том, чтобы жидкости не попали на компоненты микроскопа. Не ставьте емкости с жидкостью на корпус микроскопа.

7.9 Производитель не несет ответственности за повреждения, вызванные действиями неавторизованных лиц.

7.10 Не смотрите непосредственно на источник света микроскопов.

7.11 Тщательно изучите настоящее руководство.

8. Порядок работы.

8.1 Порядок сборки.

8.1.1 Установите гибкую руку (1) на мобильную стойку (2), привинтите три винта (3), установите ручки управления на соответствующие места (4) как показано на рис. 2.

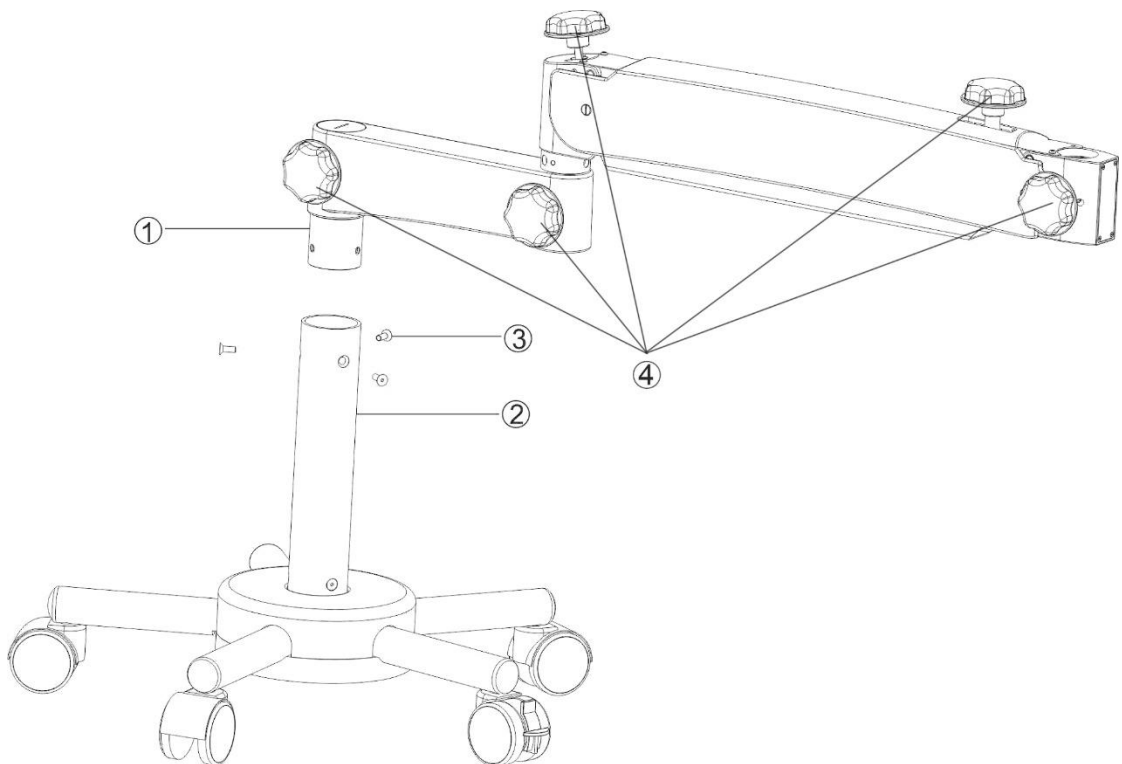


Рис.2

8.1.2 Прикрепите блок питания светодиодной лампы (1) к гибкой руке (2), затяните винты (3), как показано на рисунке рис. 3.

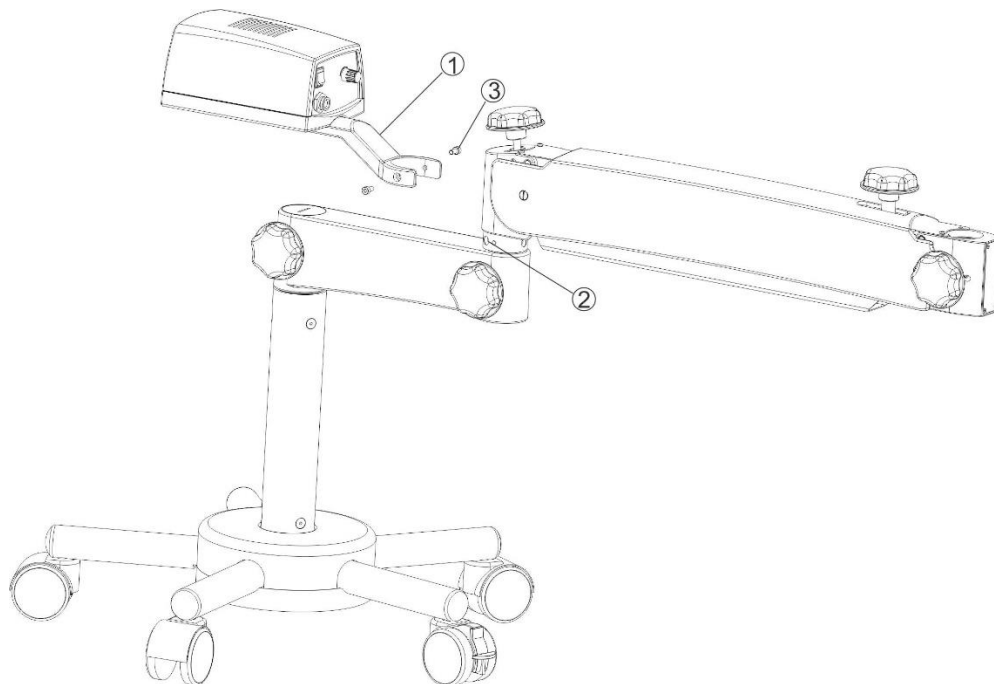


Рис. 3

8.2.3 Вставьте наклонный узел вместе с головой (4) в подвесное плечо как показано на рис. 4 и затяните ручку блокировки наклонного узла с помощью ручки управления

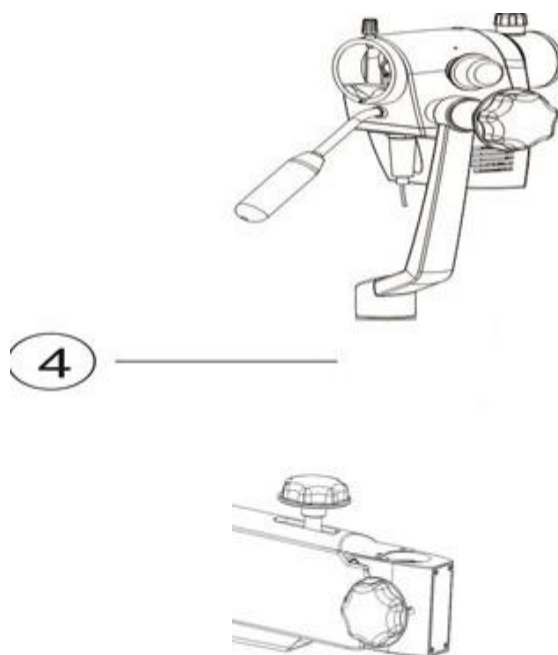


Рис. 4.

8.2 Описание и назначение составных частей микроскопа.

8.2.1 Общий вид микроскопа (рис. 5)

навесного оборудования цифровых и обычных фотоаппаратов, видеокамер, насадок ассистента.

Мобильная стойка на колесах – часть штатива микроскопа, позволяющая передвигать микроскоп, два колеса оснащены тормозами.

Чехол защитный – служит для защиты микроскопа от пыли и грязи.

Протектор на объектив – служит для защиты объектива от пыли и грязи.

Колпаки для ручек управления - детали служащие для управления ручкой блокировки поворота головы, ручкой натяжения гибкой руки, ручкой блокировки наклонного узла, ручкой блокировки движения подвесного плеча гибкой руки, ручкой блокировки движения гибкой руки вокруг мобильной стойки, перед началом работы стерилизуются в автоклаве.

Колпаки для рукоятки – предназначены для установки на переключатель увеличения, перед началом работы стерилизуются в автоклаве.

8.3 Включение микроскопа. (рис. 6)

8.3.1 Для включения микроскопа нажмите на кнопку вкл/выкл ① на блоке питания светодиодной лампы.

8.3.2 Для изменения освещенности используйте регулятор освещенности ②, для того, чтобы продлить срок службы светодиодной лампы выключайте микроскоп, если вы им не пользуетесь.

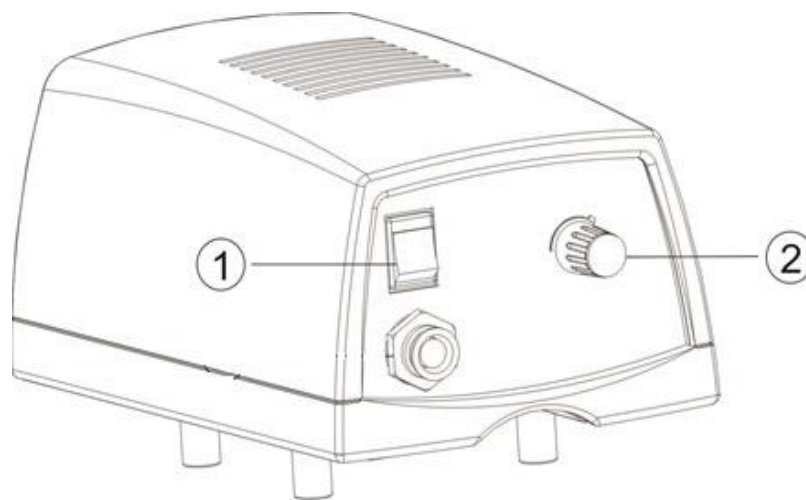


Рис. 6

8.4 Описание составных частей. (рис. 7, 8)

8.3.1 На рис. 7 части указаны: ① переключатель увеличения, ② объектив, ③ ручка точной фокусировки, ④ Ручка управления – используется для наклона головы вперед и назад, ⑤ Ручка блокировки движения головы относительно наклонного узла.

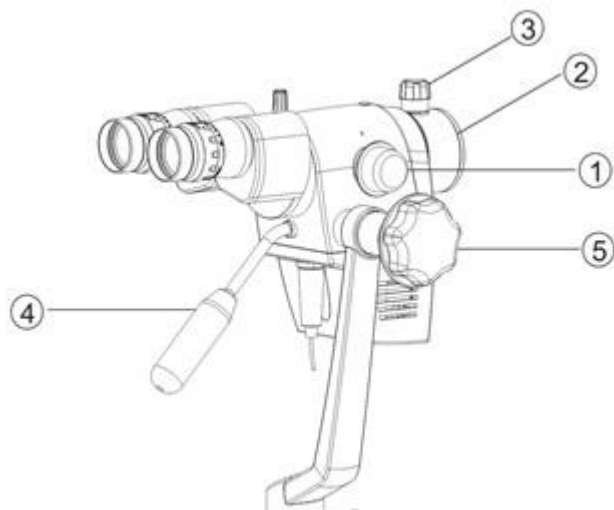


Рис. 7

8.3.2 На рис. 8 указаны:

- ① Ручка блокировки поворота головы относительно гибкой руки, для поворота ослабьте ручку поворачивая против часовой стрелке, для блокировки затяните поворачивая по часовой стрелке.
- ② Ручка натяжения гибкой руки позволяет регулировать усилие необходимое для движения микроскопа в вертикальной плоскости, для установки минимального усилия затяните поворачивая по часовой стрелке ослабьте ручку поворачивая против часовой стрелки, для установки максимального усилия затяните поворачивая по часовой стрелке.
- ③ Ручка блокировки наклонного узла служит для фиксации наклонного узла с головой на гибкой руке, для отсоединения наклонного узла ослабьте ручку поворачивая против часовой стрелке, для блокировки наклонного узла затяните по часовой стрелке.
- ④ Ручка блокировки движения подвешного плеча гибкой руки, для движения подвешного плеча гибкой руки ослабьте ручку поворачивая против часовой стрелке, для блокировки затяните поворачивая по часовой стрелке.
- ⑤ Ручка блокировки движения гибкой руки вокруг мобильной стойки, для движения гибкой руки ослабьте ручку поворачивая против часовой стрелке, для блокировки затяните поворачивая по часовой стрелке.

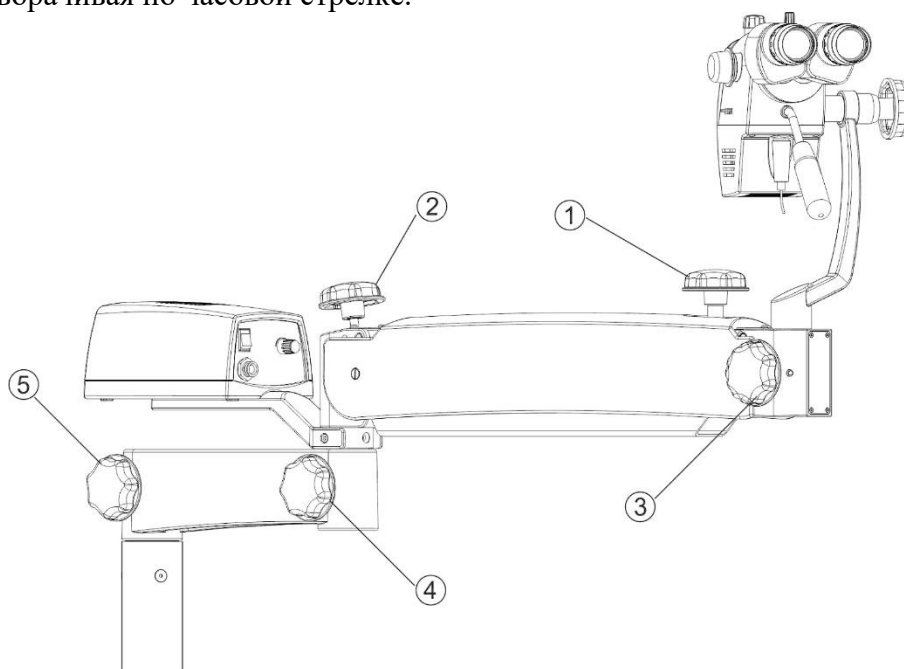


Рис. 8

8.4 Регулировка межзрачкового расстояния. (Рис .9)

8.4.1 При использовании тубуса биноклярного 45 ①, скорректируйте окуляры ② до требуемого межзрачкового расстояния, поворачивая боковую ручку ③. Для изменения межзрачкового расстояния при использовании тубуса биноклярного 0-210, проведите аналогичные действия.

8.4.2 При использовании тубуса биноклярного 90 ④, скорректируйте окуляры до требуемого межзрачкового расстояния ⑤ перемещая биноклярную трубку до нужного положения, как показано на рис. 8

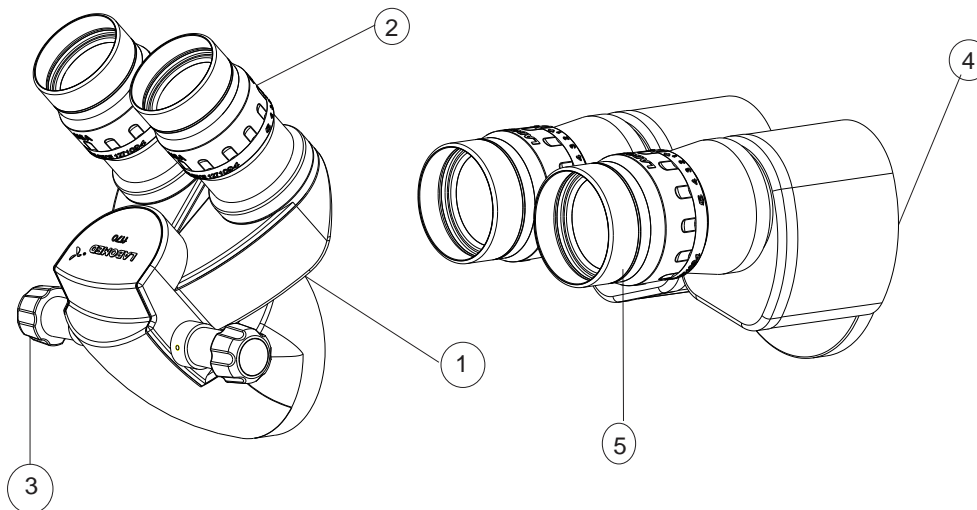


Рис. 9

8.5 Изменение увеличения. (рис. 10)

Для изменения увеличения вращайте переключатель увеличения в позицию с желаемым увеличением ①, обратите внимание, чтобы переключатель увеличения оказался в своей индексной позиции.

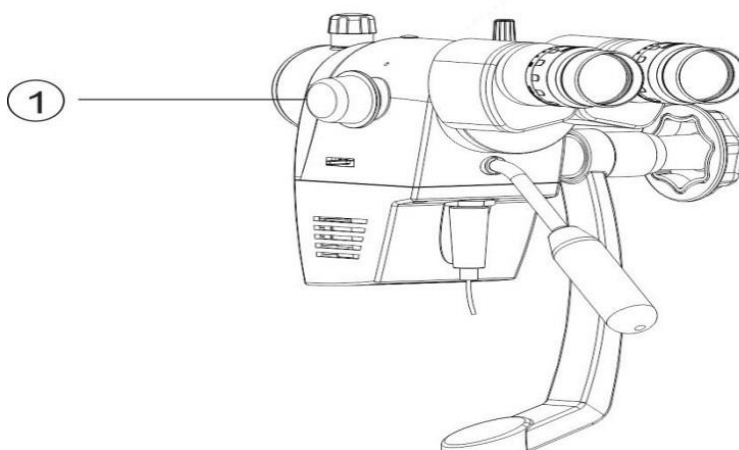


Рис. 10

8.6 Фокусировка на объекте. (рис. 11)

8.6.1 Установите переключатель ① увеличения в максимальное положение. За счет этого область обзора остается в фокусе на всех уровнях увеличения.

8.6.1 Поместите объект в диапазон фокусировки.

8.6.2 Поверните ручку точной фокусировки ② по часовой стрелке или против часовой стрелки, чтобы объект оказался в фокусе.

8.6.1 При фокусировке нужной области измените увеличение с помощью переключателя увеличения до нужного значения ①.

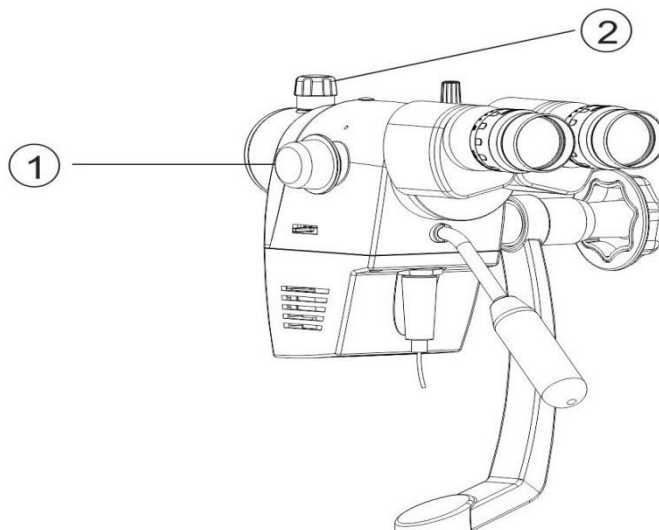


Рис. 11

8.7 Регулировка диоптрий (рис. 12)

8.7.1 Блокировка диоптрии может быть снята перемещением слайдера на окуляре ① вправо.

8.7.2 Как только корректировка диоптрии сделана под определенного пользователя, дальнейшее их перемещение может быть заблокировано перемещением слайдера ② влево.

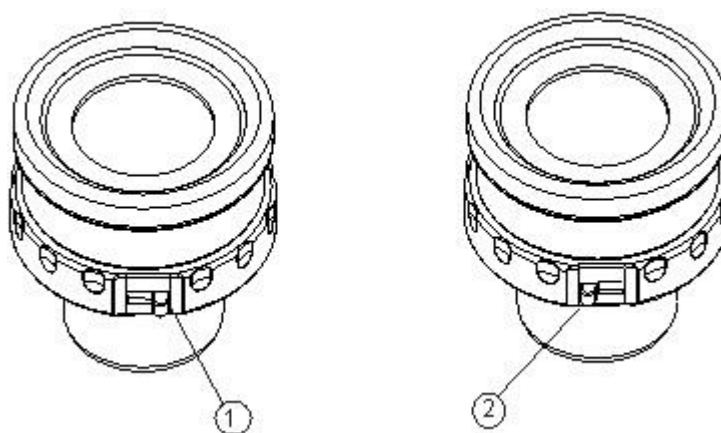


Рис. 11

8.9 Замена объективов/окуляров/тубуса бинокулярного. (Рис. 13)

- 8.9.1 У объектива ① винтовой тип крепления. Чтобы разблокировать его, поворачивайте против часовой стрелки, для фиксации объектива нужно поворачивать по часовой стрелке.
- 8.9.2 Для замены окуляра ② вставлены / потяните для замены.
- 8.9.3 Для замены тубуса бинокулярного открутите винт фиксации ③ и потяните.
- 8.9.4 Объективы / окуляры/тубусы бинокулярные могут быть заменены на другие входящие в комплект поставки.

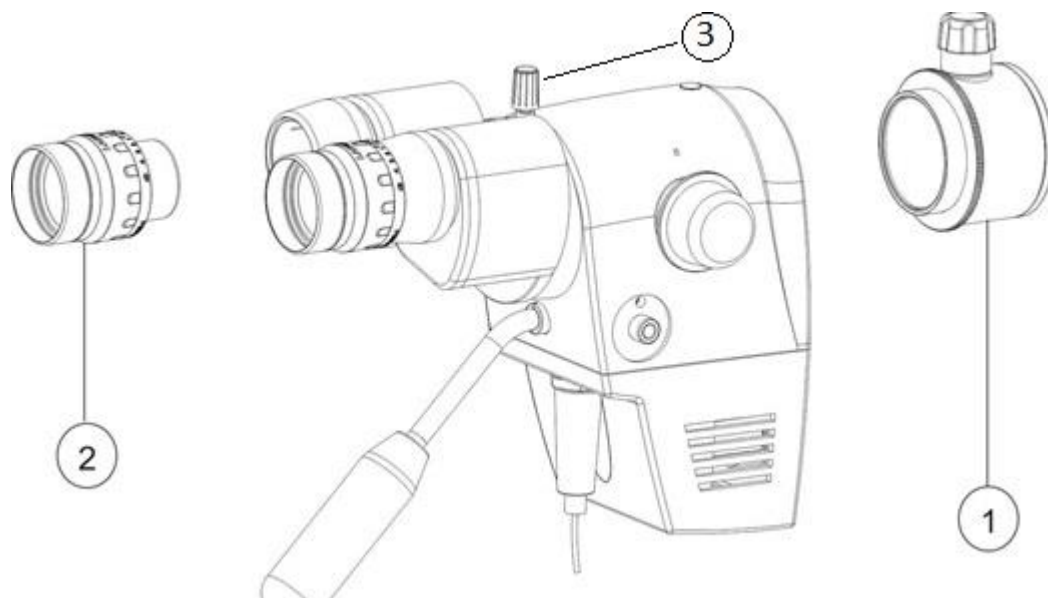


Рис.13

8.10 Использование светоделителя и универсального адаптера. (Рис. 14)

8.11 Светоделитель и универсальный адаптер служат для подключения фото/видео устройств с креплениями CS-mount.

8.12 Порядок подсоединения:

8.12.1 Подсоедините универсальный адаптер ③ к светоделителю ②.

8.12.2 Подсоедините светоделитель к голове ①.

8.12.3 Подключите фото/видео устройство (в комплект поставки не входит) с креплением CS-mount к универсальному адаптеру ③

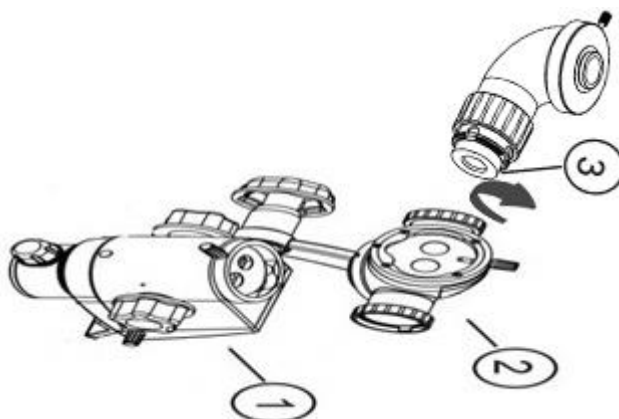


Рис. 14

9. Техническое обслуживание

6.1 Замена предохранителя (Рис. 15)

9.1.1 Предохранитель находится в держателе предохранителя ①:

9.2.1 Тип используемого предохранителя 5 x 20, 1 А/250 В.

9.2.2 Для замены предохранителя вытяните вилку сетевого шнура. Вставьте отвертку в паз держателя предохранителя и винтите налево. Удалите колпачок и замените предохранитель, помещенный в него. Как только предохранитель заменен, снова закройте его и винтите вправо.

- Внимание: заменять предохранитель можно только предохранителем того же типа.

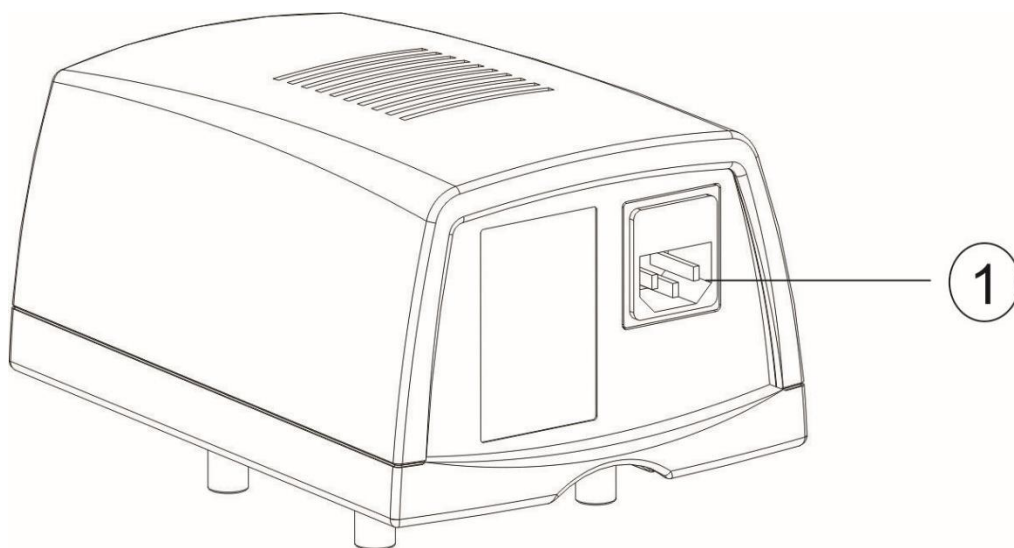


Рис. 14

9.2 Чистка и обслуживание

- Для защиты объектива от пыли и грязи используйте протектор на объектив.
- Предохраняйте части микроскопа от пыли, накрывайте голову микроскопа защитным чехлом, если вы ими не пользуетесь.
- Удаляйте пыль с микроскопа пневматическим резиновым шариком или мягкой щеткой.
- Используйте специальную ткань для очистки оптики и вещество для очистки линз.
- Защищайте микроскоп от влаги, дыма, кислот и косметических средств. Не храните химикаты рядом с микроскопом.
- Берегите микроскоп! Никогда не отвинчивайте оптическую систему или механические детали, если это не разрешено данным руководством.
- Защищайте микроскоп от масел и смазок. Никогда не смазывайте части прибора или его механические детали.
- Удаляйте загрязнения, используя влажные одноразовые салфетки.
- Все механические поверхности микроскопа можно чистить вытиранием влажной тканью. Не используйте агрессивные или абразивные вещества для чистки. Для удаления остатков грязи можно применять любое бытовое средство для мытья посуды.
- Оптические компоненты чистите чистой без ворсовой тканью.
- Не чистите части микроскопа с оптическими компонентами в ультразвуковой ванне.
- Предохраняйте оптические части от воздействия влаги.

9.3 Стерилизация ручек управления, колпаков для рукоятки и чехла защитного.

9.3.1. Стерилизацию ручек управления, колпаков для рукоятки, чехла защитного проводить автоклавированием со следующими параметрами: Температура: 134° С, Время: 10 минут.

10. Текущий ремонт Характерные неисправности и методы их устранения

Проблема	Возможная причина	Решение
Нет освещения	Не включен кабель питания	Подключите кабель
	Не нажат переключатель питания	Нажмите переключатель
	Перегорел предохранитель	Замените предохранитель
	Дефект кабеля питания	Замените кабель питания
	Нет напряжения в сети	Обратитесь к техническому специалисту
	Нарушение электронной системы	Обратитесь в отдел сервиса
	Светодиодная лампа не подключена к блоку питания	Подключите светодиодную лампу к блоку питания
Низкий уровень освещенности	Регулятор интенсивности освещенности установлен в начальное положение	Отрегулируйте освещенность при помощи регулятора интенсивности освещенности
Не работает светодиодная лампа системы освещения, при этом работает вентилятор	Регулятор интенсивности освещенности установлен в начальное положение	Отрегулируйте освещенность при помощи регулятора интенсивности освещенности
	Плохой контакт модуля лампы	Корректно установите модуль лампы
Светодиодная лампа постоянно отключается и включается в процессе работы.	Дефектная светодиодная лампа	Обратитесь в отдел сервиса
	Закрыты или загрязнены вентиляционные щели	Вентиляционные щели должны быть чистыми, прочищайте их по мере необходимости
	Дефект вентилятора. Неисправность электроники системы.	Обратитесь в отдел сервиса.
Движение подвешенного плеча гибкой руки вверх/вниз слишком тугое	Слишком туго затянута ручка регулировки подвешенного плеча гибкой руки	Ослабьте ручку регулировки подвешенного плеча гибкой руки
Микроскоп неустойчив	Колеса не поставлены на тормоз	Нажмите на тормоз
В поле не видно изображения	Не верно индексирован переключатель увеличения	Корректно укажите индекс увеличения

11. Транспортирование и хранение

11.1 Транспортирование и хранение микроскопов должны производиться в соответствии с требованиями ГОСТ Р 50444, ГОСТ 23216.

Транспортирование микроскопов может осуществляться железнодорожным, автомобильным, речным и воздушным видами транспорта в крытых транспортных средствах.

Крепление транспортной упаковки в транспортных средствах и перевозка продукции на них должны производиться согласно правилам, действующим на соответствующих видах транспорта.

При транспортировании самолетом – в отапливаемом герметизированном отсеке.

Условия транспортирования микроскопов в части механических воздействий должны соответствовать группе 2 (С) по ГОСТ 23216.

Условия транспортирования микроскопов в части климатических факторов должны соответствовать условиям хранения 5 (ОЖ4) по ГОСТ 15150 (при температуре окружающего воздуха от минус 50 до плюс 50°С. и относительной влажности до 100 %)

11.2 Условия хранения микроскопов в транспортной упаковке на складах изготовителя (потребителя) должны соответствовать условиям хранения 1 (Л) по ГОСТ 15150 (при температуре окружающего воздуха от плюс 5 до плюс 40 °С и относительной влажности воздуха до 80%).

12. Гарантии изготовителя

12.1 Изготовитель гарантирует соответствие качества микроскопов требованиям технических условий ТУ 9442-001-09715522-2014 при соблюдении потребителем условий и правил транспортирования, хранения и эксплуатации.

12.2 Гарантийный срок эксплуатации микроскопов – 12 месяца со дня продажи предприятием-изготовителем.

13. Порядок утилизации

Микроскопы должны быть собраны и переданы специальным лицензированным организациям, занимающимся утилизацией электрического и электронного оборудования. Утилизация должна производиться в соответствии с нормами и требованиями, действующими на территории РФ.

СЕРВИСНОЕ ОБСЛУЖИВАНИЕ

АДРЕС СЕРВИСНОГО ЦЕНТРА		
Город	Наименование организации	Адрес и телефон
Санкт-Петербург	ООО «МедПрибор»	195197, г. Санкт-Петербург, улица Жукова, д. 18 Литер Д, помещение 9Н (часть помещения №198)

СВЕДЕНИЯ О РЕКЛАМАЦИЯХ

В случае отказа микроскопа или неисправности его в период действия гарантийных обязательств, а также обнаружения некомплектности при его первичной приемке владелец микроскопа должен направить в адрес предприятия-изготовителя следующие документы:

- заявку на ремонт (замену) с указанием наименования учреждения, юридического адреса, контактного лица, номеров телефона и факса;
- паспорт на прибор;
- дефектную ведомость;
- справку о проведенной перед отправкой стерилизации прибора, заверенную печатью медицинского учреждения.

Все представленные рекламации регистрируются потребителем в таблице №6

Таблица №6

Дата отказа или возникновения неисправностей	Кол-во часов работы микроскопа до возникновения отказа или неисправности	Краткое содержание неисправности	Меры принятые по рекламации	Примечание